

ТЕХНИЧЕСКИЙ КАТАЛОГ ЭКОСИМПЛ

СЕРИИ АА/ВВ/ГГ/КК (Экосимпл)
МЕТАЛЛИЧЕСКАЯ/ДЕРЕВЯННАЯ ПОДСИСТЕМА



2024

Общие положения	3
Основная информация о НВФ	4
Основная информация о панелях	6
Требования к подсистеме	7
Транспортировка и хранение	8
Резка панелей.....	9
Крепление панелей	10
Расчет нагрузок	11
Запрещенные действия.....	12
Типовые узлы – деревянная подсистема.....	13
Типовые узлы – металлическая подсистема	21
Замена поврежденной панели	29

Общие положения

Данное руководство содержит основную информацию по работе с фиброцементными панелями **Экосимпл** и предназначено для профессионального, квалифицированного персонала. Решения, касающиеся устройства дверных и оконных проемов, а также узлов металлических подсистем и примыканий кровли, показаны схематически и должны выполняться в соответствии с документацией производителей данных материалов.

Перед тем как приступать к монтажу, необходимо изучить все приведенные инструкции. Все действия, не предусмотренные в руководстве, могут стать причиной травм у людей, как в процессе монтажа, так и в процессе эксплуатации, а также привести к дефектам материала. Производитель снимает с себя какую-либо ответственность в случае несоблюдения данных инструкций при производстве работ, а также в случае деформаций, возникших в результате эксплуатации.

Помимо требований, содержащихся в данном документе, проектирование и монтаж необходимо выполнять в соответствии с требованиями государственных стандартов и правил, предъявляемых к системам навесного вентилируемого фасада.

Все работы, в виду их высокой травмоопасности, должен выполнять специально обученный персонал с соответствующей экипировкой и инструментом. Для дополнительной поддержки вы можете обратиться к любому официальному дилеру компании **Экосимпл** или заполнить форму обратной связи на сайте **ecosimple.ru**.



ВНИМАНИЕ!

Всегда соблюдайте технику безопасности при работе с инструментом и монтаже панелей! Используйте защиту органов дыхания при резке панелей! Панель является экологически чистой и не содержит асбеста, но вдыхание пыли может вредить вашему здоровью.



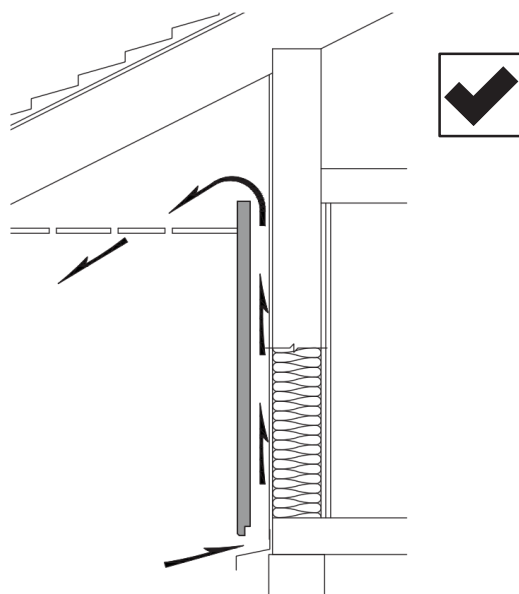
ЭКОСИМПЛ
ФИБРОЦЕМЕНТНЫЕ ПАНЕЛИ

Основная информация о НВФ

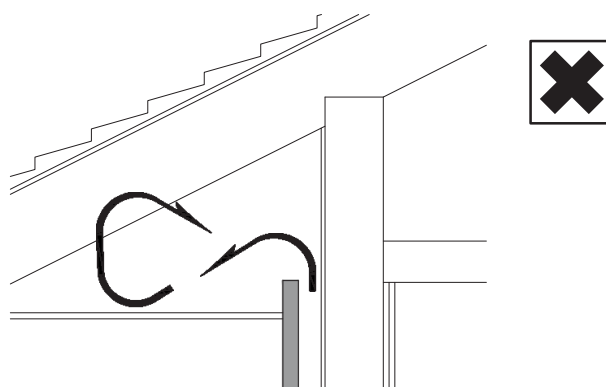
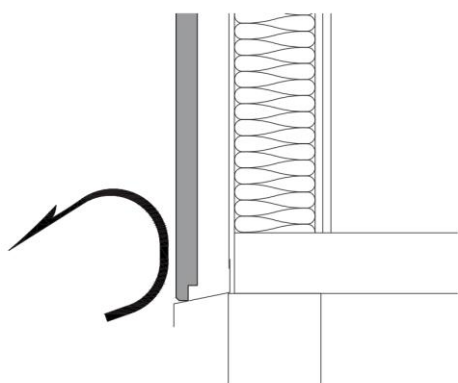
Система навесного вентилируемого фасада (НВФ) – это совокупность конструкций и материалов, обеспечивающих защиту наружных ограждений. Благодаря вентилируемому зазору в системе НВФ происходит удаление тепла от солнечного излучения, а также удаление влаги, накапливающейся в утеплителе и конденсирующейся на поверхности облицовочного материала. Такие свойства системы сохраняют теплоизоляцию и продлевают срок службы фасада.



Именно поэтому наличие вентилируемого зазора, а также входных и выходных отверстий является обязательным и самым важным требованием устройства НВФ. Ширина вентилируемого зазора должна составлять не менее 15мм.



Отсутствие вентилируемого зазора приводит к скоплению влаги, тем самым вызывая образование грибка и разрушение материалов.

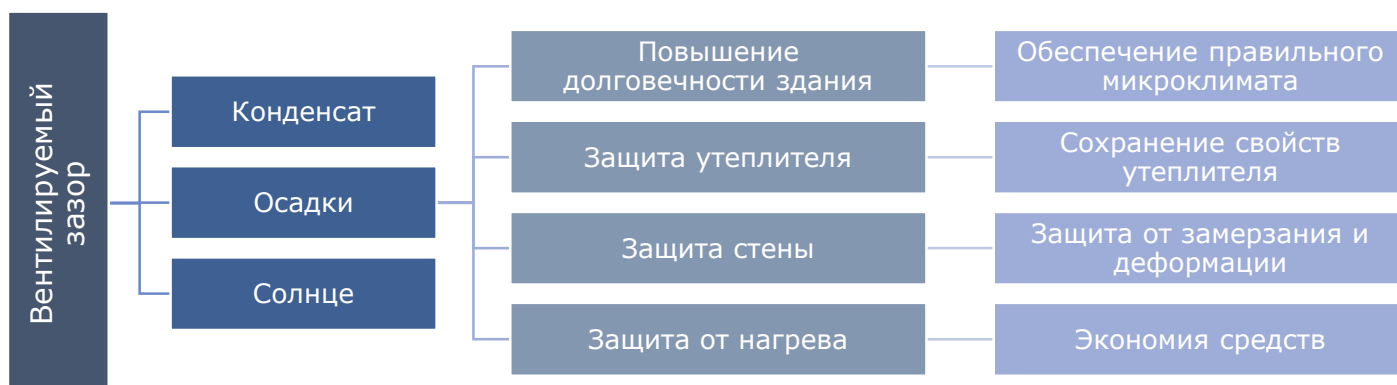
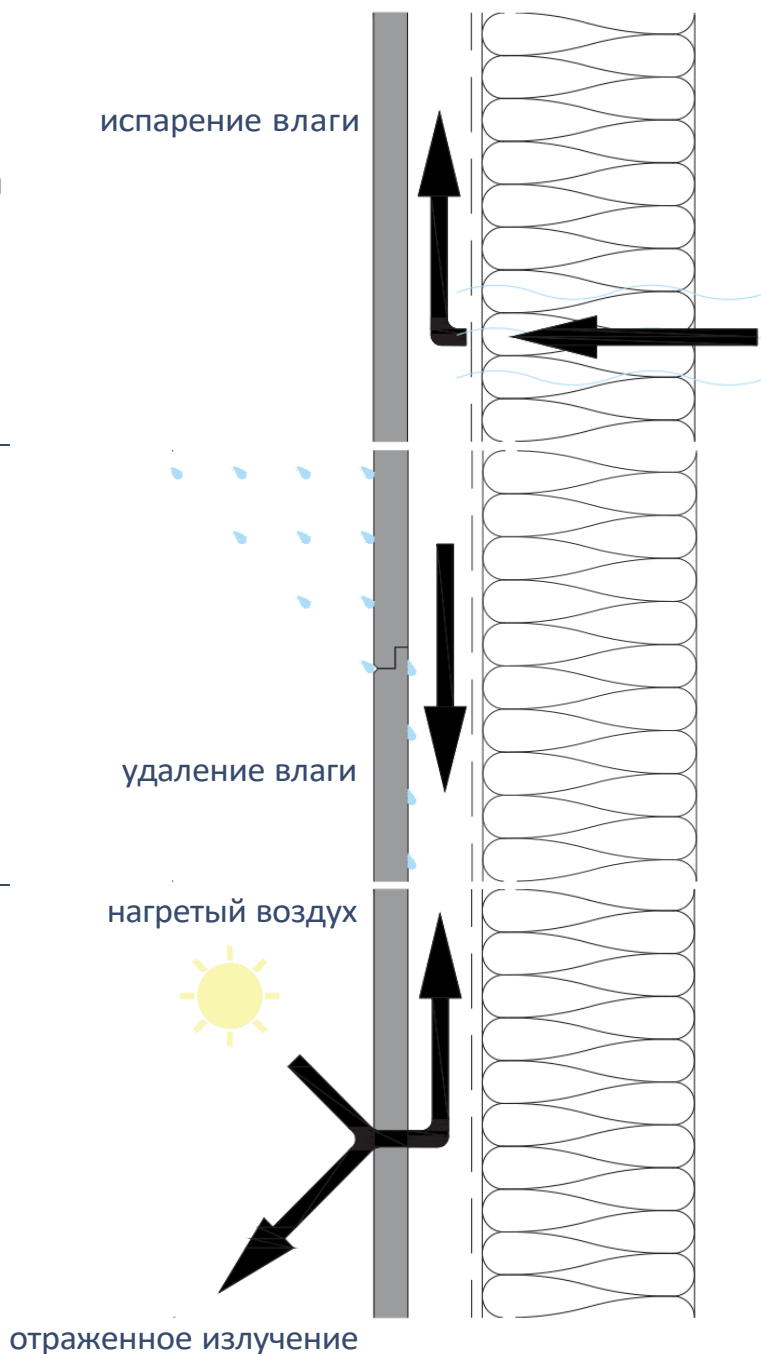


Основная информация о НВФ

Влага, выделяемая внутри помещения, проходит через наружное ограждение и удаляется через вентилируемый зазор, предохраняя утеплитель от образования грибка, деформации и потери своих изоляционных характеристик.

Хотя система замкового соединения панелей и предохраняет фасад от дождевой воды, но даже в случае проникновения зазор обеспечивает ее быстрое удаление, предотвращая намокание и деформацию материалов.

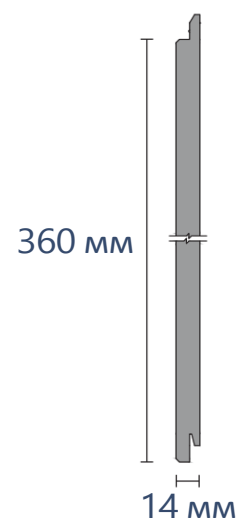
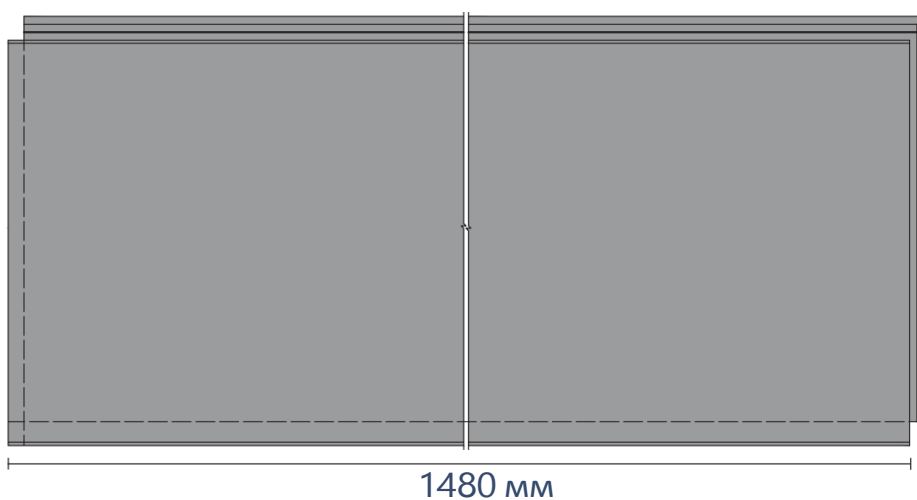
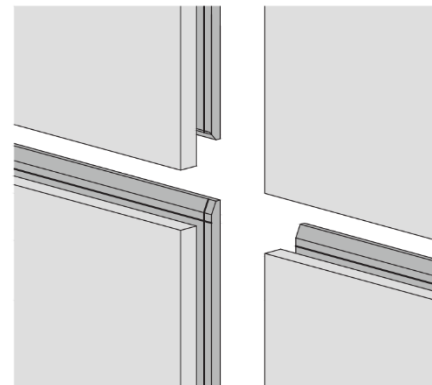
При сильном воздействии солнечного света восходящий поток воздуха в зазоре забирает часть тепла, тем самым снижая нагрев здания в летнее время.



Основная информация о панелях

Панели **Экосимпл** имеют 4х-пазное крепление. Это преимущество дает возможность полностью выполнить монтаж в любое время года.

Так как при вертикальной раскладке каждый ряд панелей должен устанавливаться на стартовую планку, панели Экосимпл возможно монтировать только горизонтально.



Параметры панелей:

Длина (видимая)	1480 мм
Длина (полная)	1486 мм
Ширина (видимая)	360 мм
Ширина (полная)	366 мм
Толщина	14 мм
Масса (панель средн.)	11 кг
Масса (м ² средн.)	21 кг
Группа горючести	Г1



Крепление панелей выполняется только с помощью кляммеров. Сквозное крепление на гвозди и саморезы допускается только в тех местах, где требуется отрезать замок (оконные проемы, финишная часть и т.д.).

Требования к подсистеме

Панели можно монтировать на деревянную и металлическую подсистемы, при использовании любой из подсистем должен выполняться ряд условий:

Металлическая подсистема	Деревянная подсистема
Материал	
- сталь оцинкованная с полимерным покрытием - сталь коррозионностойкая	древесина сухая (рекомендуется применять строганый брус)
Толщина направляющей	
стальные: не менее 1,2 мм;	- не менее 25 мм при креплении непосредственно на каркас; - не менее 50 мм при креплении на кронштейны
Ширина направляющей	
- не менее 40 мм для рядового крепления; - не менее 80 мм для мест стыковки	- не менее 40 мм для рядового крепления; - не менее 80 мм для мест стыковки
Вентилируемый зазор	
не менее 25 мм.	
Шаг направляющих	
не более 500 мм	
Тип и шаг кронштейнов	
рассчитывается индивидуально	



Не рекомендуется использовать подсистемы, не отвечающие требованиям, приведенным выше, а также несертифицированные подсистемы.

Проверка подсистемы:

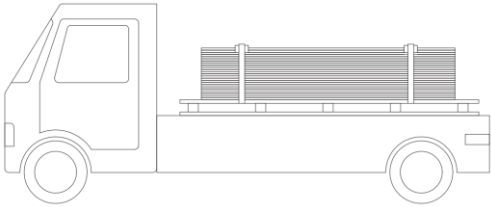
1. Смонтированные направляющие и кронштейны надежно закреплены, не имеют люфта и прогибов;
2. Отклонение от вертикали не более 1/1000 длины направляющей;
3. Отклонение профиля от плоскости не более 3 миллиметров;
4. Местные неровности не более 2 мм (шляпка самореза, стык и т.д.).



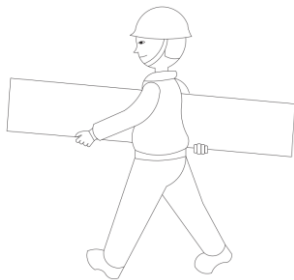
Допустимая высота применения панелей зависит от типа здания, ветрового региона и характера местности. При использовании на объектах выше 3 этажей, пожалуйста, проконсультируйтесь со специалистами компании Экосимпл.

Транспортировка и хранение

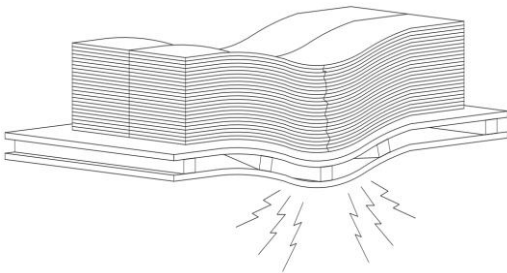
При транспортировке и хранении панелей необходимо выполнять нижеприведенные рекомендации, так как большая часть повреждений панелей происходит именно на данных этапах из-за несоблюдения правил.



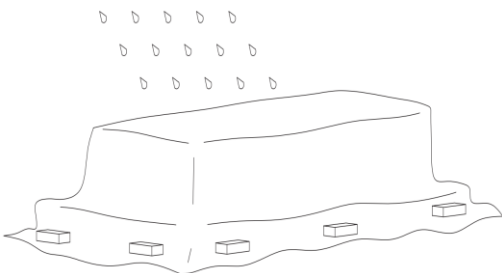
При использовании погрузчика или крана для разгрузки убедитесь, что паллета не выгибается при подъеме. В противном случае возникшее напряжение может способствовать повреждению панелей. Обязательно закрепляйте панели при транспортировке, между стропами и панелями устанавливайте прокладки



Переноска панелей должна производиться ребром вниз. Панель лучше всего переносить вдвоем, тем самым минимизируя возможность повреждения ее краев. Панель необходимо класть только плашмя. Перед установкой панели убедитесь, что панель сухая и не контактировала длительное время с влагой



Используйте для хранения только ровные поверхности. При хранении на неровных участках панели могут деформироваться. Не храните панели на земле, рекомендуется использовать паллету подходящего размера.



При длительном хранении на открытом воздухе накройте панели водонепроницаемым материалом и надежно закрепите его по периметру

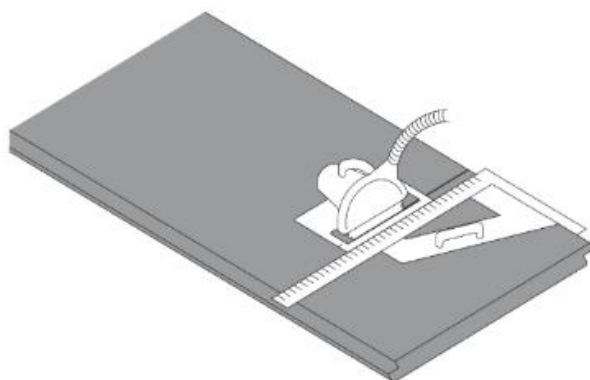


Не используйте поврежденные, недостаточной длины, а также незакрепленные материалы для укрывания панелей. Длительный контакт с водой может привести к деформации.

Резка панелей

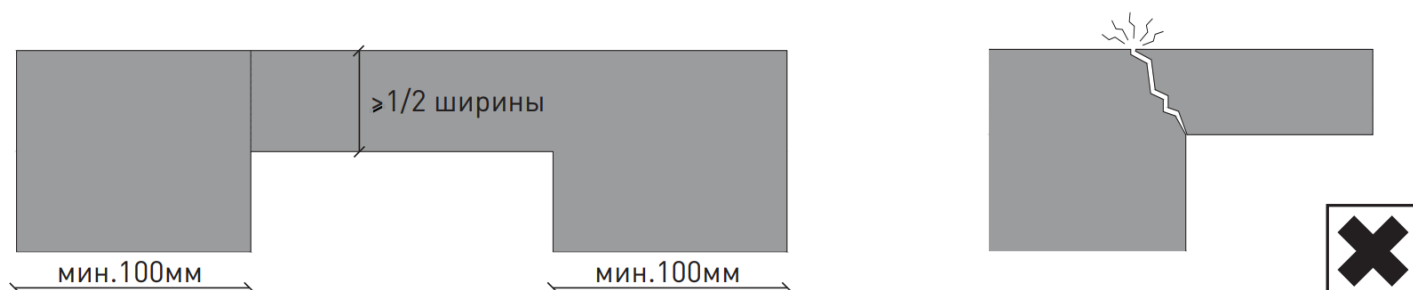
Резка панелей производится электрическим инструментом.

Для основных операций необходимо применять циркулярную пилу для дисков с алмазным напылением или УШМ. Рекомендуется использовать пилу от 7500 об./мин. В остальных случаях необходимо подбирать диск, обеспечивающий чистый рез, и пилу, обеспечивающую требуемые обороты диска.

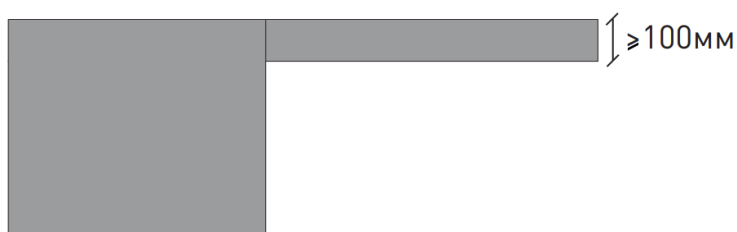


После резки панели обязательно очищайте лицевую сторону от пыли при помощи сухой тряпки или мягкой щетки. В противном случае пыль при воздействии влаги может впитаться в поверхность панели, оставив серые пятна.

При резке П-образной формы узкая часть должна составлять не менее 1/2 ширины целой панели. При меньшей ширине необходимо разрезать панель с одной из сторон.

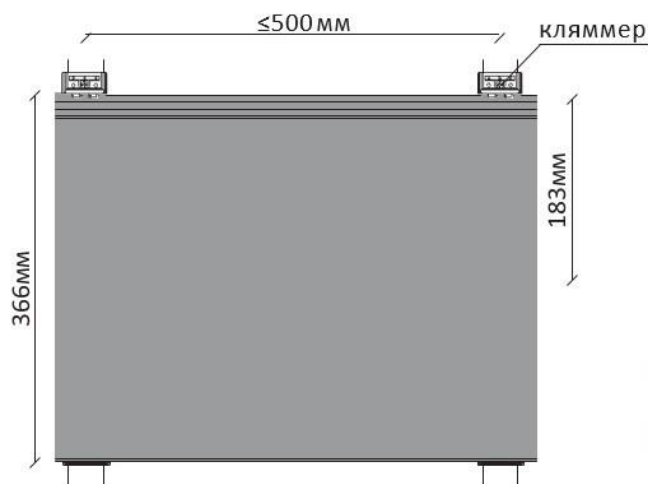


При резке Г-образной формы узкая часть должна составлять не менее 100 мм. При меньшей ширине необходимо разрезать панель в месте перехода.



Крепление панелей

Крепление панелей производится скрытым способом с помощью кляммеров. Шаг направляющих зависит от ветровой нагрузки, на величину которой влияет место расположения здания, его высота и геометрическая форма.

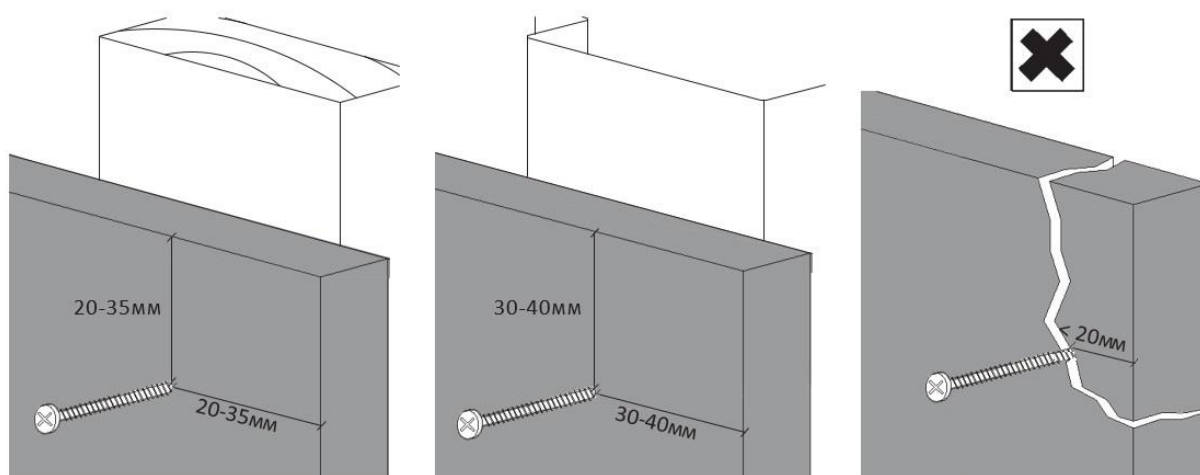


Не используйте неоригинальные кляммеры и саморезы! Слабые характеристики крепежа не только способствуют образованию деформированных участков и снижают срок эксплуатации фасада, но и приводят к несчастным случаям в результате падения панелей.

При колебаниях температуры панель имеет свойство менять свои размеры. Это может вызывать напряжения в точках крепления возле торцов панелей, что приводит к образованию сколов, поэтому важно соблюдать минимально допустимое расстояние от точки крепления до торца панели.



Оригинальные продукты компании Экосимпл обеспечивают надежную фиксацию панелей при максимальных нагрузках. Во избежание образования сколов крепление панелей выполняется на расстоянии не менее 30 мм для саморезов от края панели.

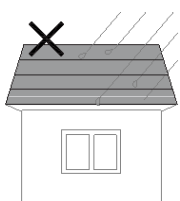


Запрещенные действия



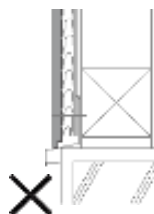
ВНИМАНИЕ!

Приведенные ниже действия могут привести к преждевременной потере эксплуатационных свойств панелей. В таких случаях компания Экосимпл не несет ответственности за деформацию материала, а также за причиненный вред здоровью в результате данных нарушений.



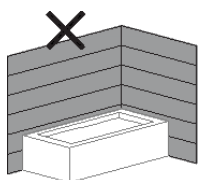
Не используйте панели на кровле, подшивке карниза и наклонных плоскостях.

Панели рассчитаны только на монтаж в вертикальной плоскости.



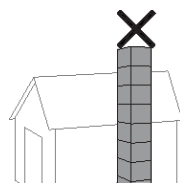
Не устанавливайте панель вплотную к отливу.

При отсутствии зазора край панели начнет впитывать стекающую влагу, приводя к отслоению краски, трещинам.



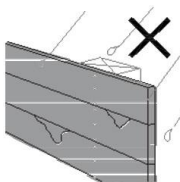
Не используйте панели в мокрых помещениях: банях, душевых и т.д.

Высокие влажность и температура могут привести к деформациям панелей.



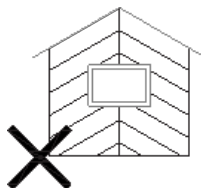
Не используйте панели для облицовки дымоходов и каминов.

Высокие температуры могут привести к деформациям панелей.



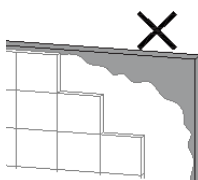
Не используйте панели как материал для изгородей.

Влага, попадая на заднюю сторону панелей, приводит к их деформации.



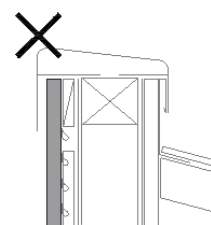
Не устанавливайте панели диагонально.

При таком расположении панели могут съехать вниз.



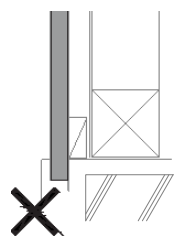
Не наносите на панели штукатурку и не приклеивайте плитку.

Адгезия нанесенных материалов будет так мала, что это приведет к их падению с поверхности панелей.



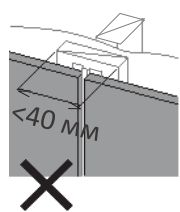
Не закрывайте плотно верхнюю часть фасада.

Отсутствие вентиляционного зазора может привести к накоплению влаги и деформации панелей.



Не устанавливайте панели непосредственно в какое-либо основание.

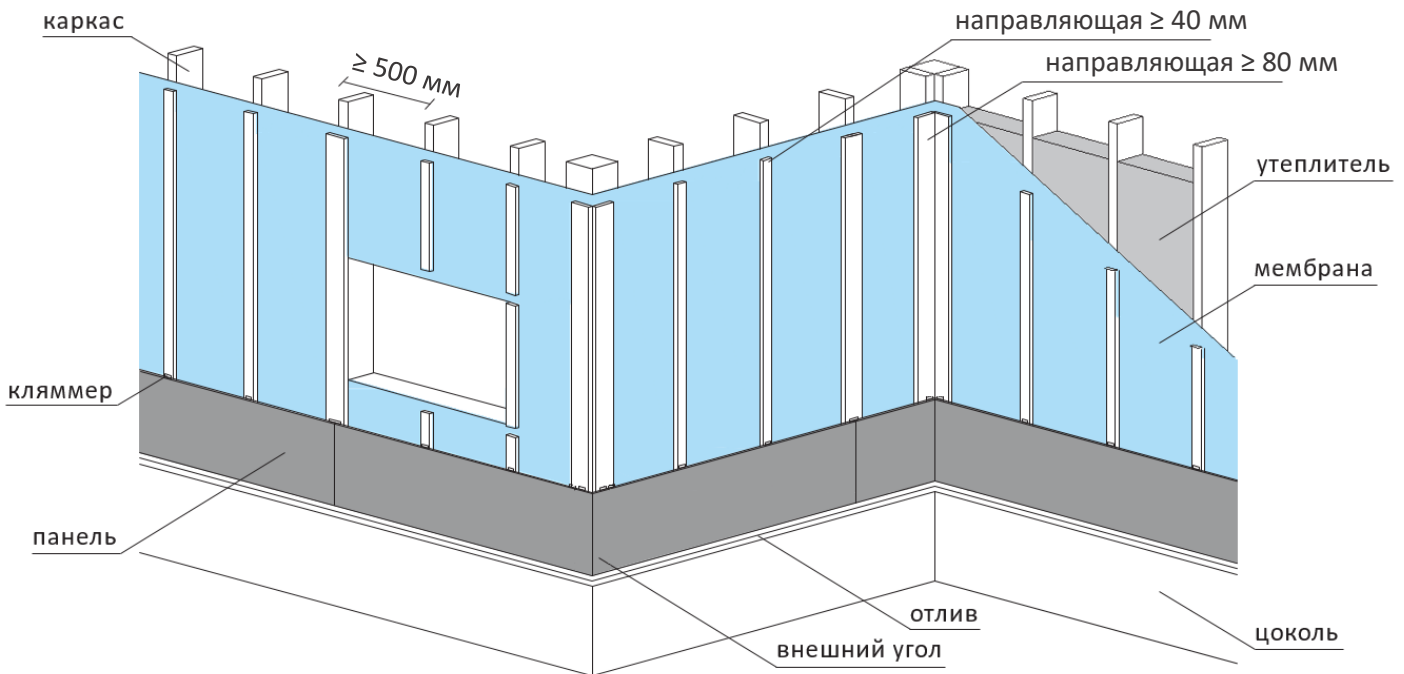
Отсутствие вентилируемого зазора и скопление влаги приведут к деформации фасада.



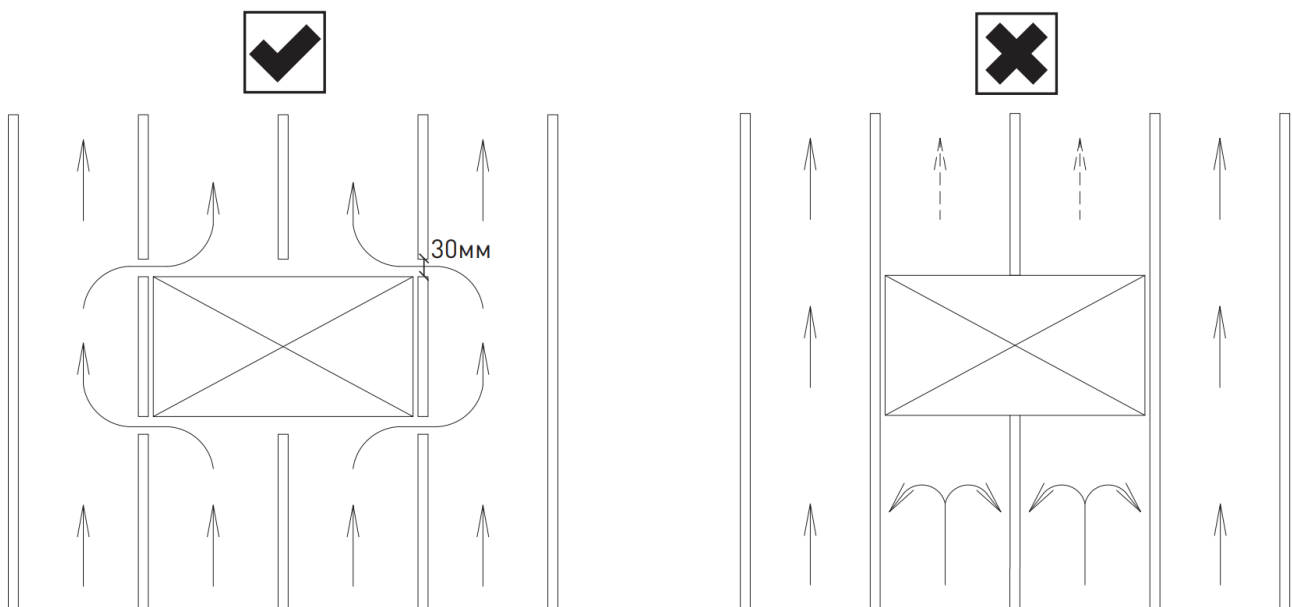
Не используйте слишком узкие направляющие.

Недостаточная ширина направляющих не обеспечивает надежного крепления.

Деревянную подсистему рекомендуется использовать только для частных домов, для остальных объектов, пожалуйста, используйте металлическую подсистему. Для того, чтобы избежать возникновения дефектов на фасаде, используйте сухие направляющие с правильной геометрией, обработанные огнебиозащитным составом. Не используйте направляющие с большим количеством сучков, с трещинами, а также меньшей толщины и ширины, чем рекомендовано.

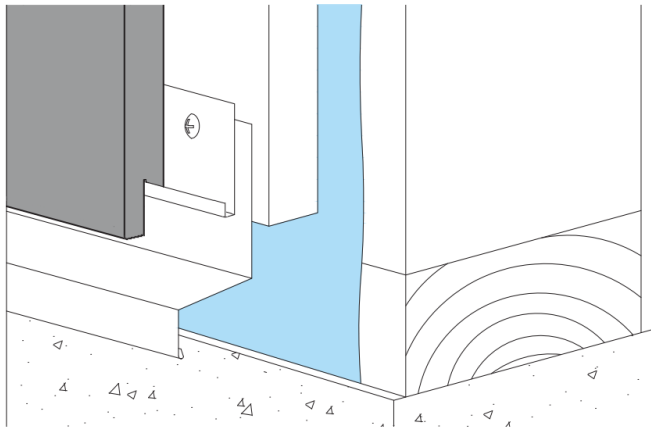


При креплении направляющих непосредственно на каркас здания места вокруг оконных и дверных проемов должны иметь разрыв в 30 мм для циркуляции воздуха. В противном случае в данных местах может скапливаться конденсирующая влага.

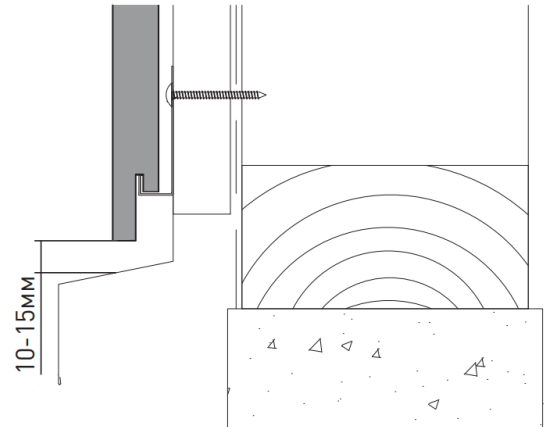


Стартовая планка

1. Закрепите отлив к направляющим;
2. Закрепите стартовую планку на высоте 25-30 мм от отлива;
3. Установите панель на планку, убедитесь, что замок панели сел в планку по всей длине;
4. Закрепите панель кляммерами.



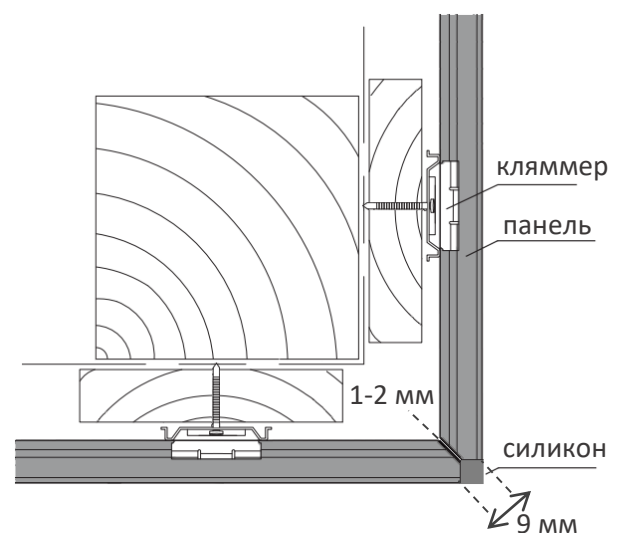
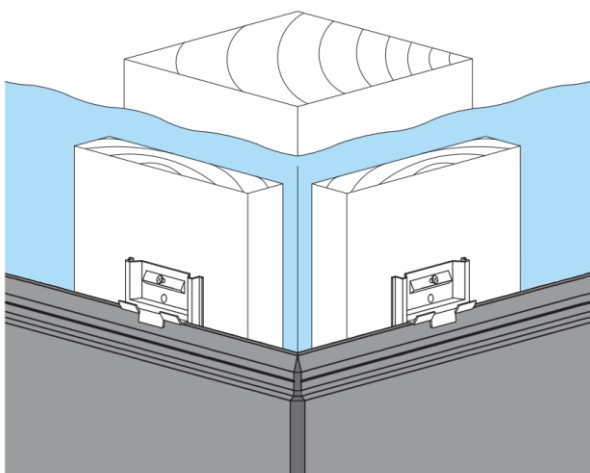
Нижняя часть фасада



Между отливом и краем панели должен быть зазор 10-15 мм, который будет обеспечивать приток воздуха и отвод конденсирующей влаги. При высоком уровне снега рекомендуется поднимать фасад на 40-50 см от уровня земли, чтобы снег не перекрывал вентилируемый зазор.

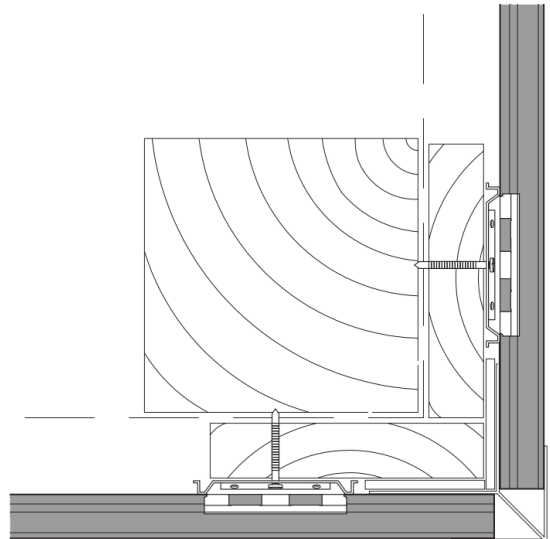
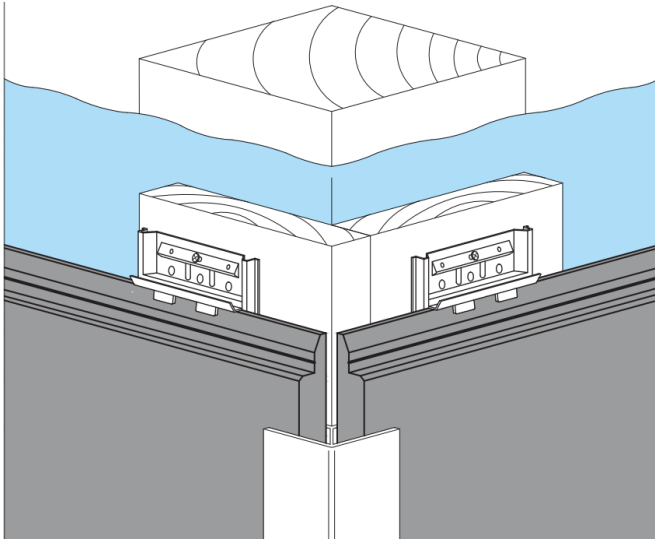
Угол в запил 45 градусов

1. Запилите края фиброцементных плит под 45 градусов;
2. Запиленные торцы покройте грунтовкой;
3. Закрепите плиты так, чтобы оставался небольшой зазор между запиленными частями;
4. Закрепите панели с помощью кляммеров;
5. Закройте герметиком в цвет панели оставшееся отверстие.



Металлический угол

1. Закрепите металлический угол к направляющим;
2. Заведите панели в пазы угла и установите;
3. Закрепите панели кляммерами.

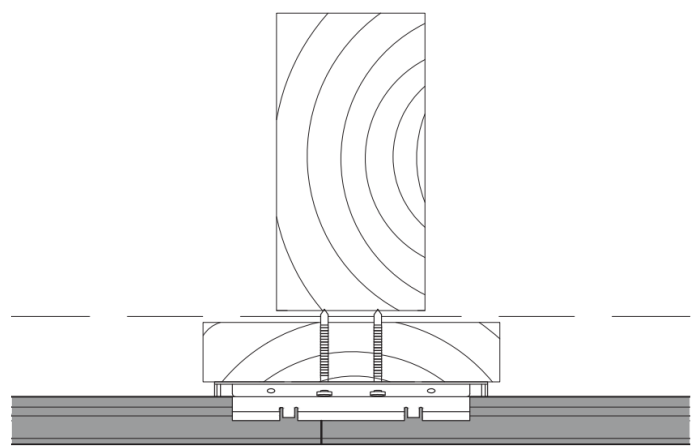
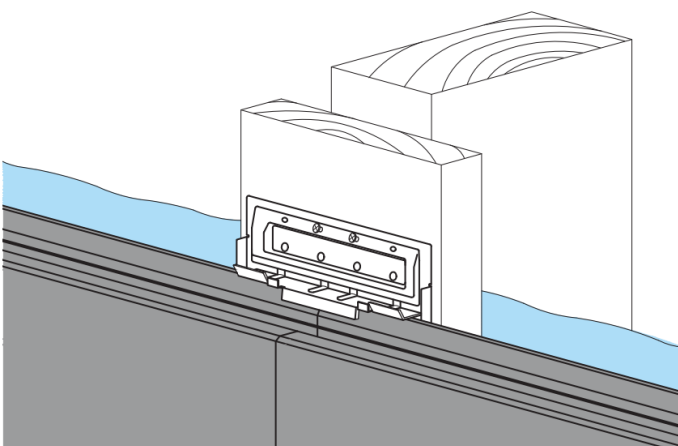


Вертикальная стыковка

Монтаж панелей Экосимпл производится строго слева направо.

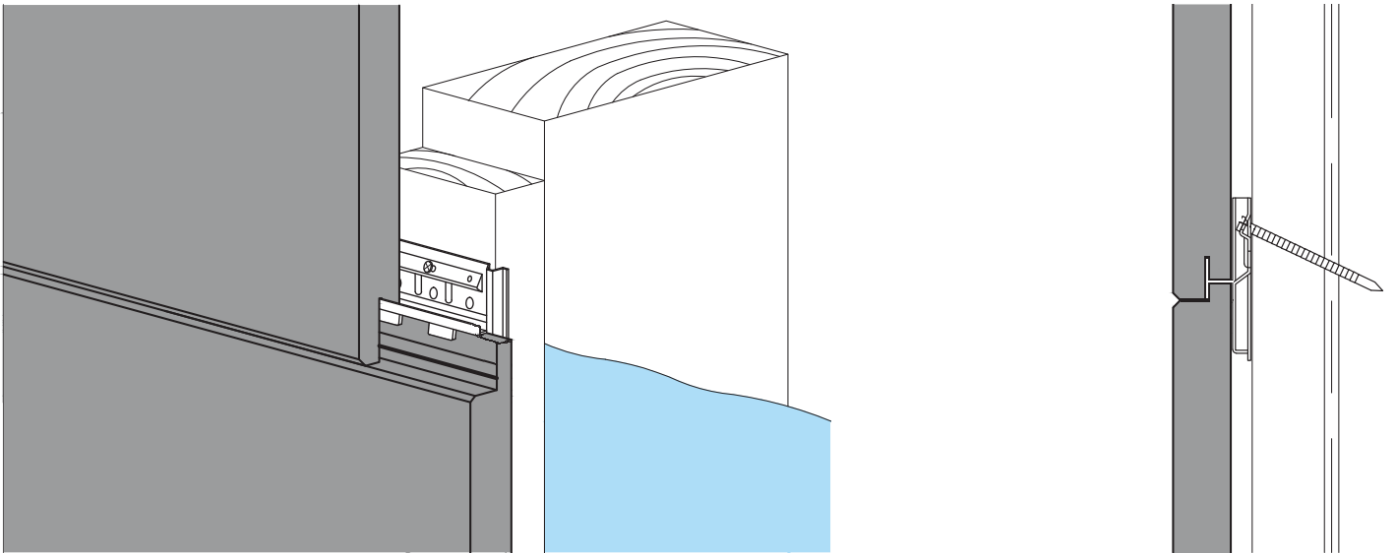
Стыковка панелей возможна только на направляющей шириной не менее 80 мм.

1. Закрепите панель слева от направляющей кляммером;
2. Установите панель справа от направляющей, не закрепляя её;
3. Установите кляммер между панелями, убедитесь в отсутствии зазора на лицевой части и закрепите его;
4. Закрепите панель на остальных направляющих.



Горизонтальная стыковка

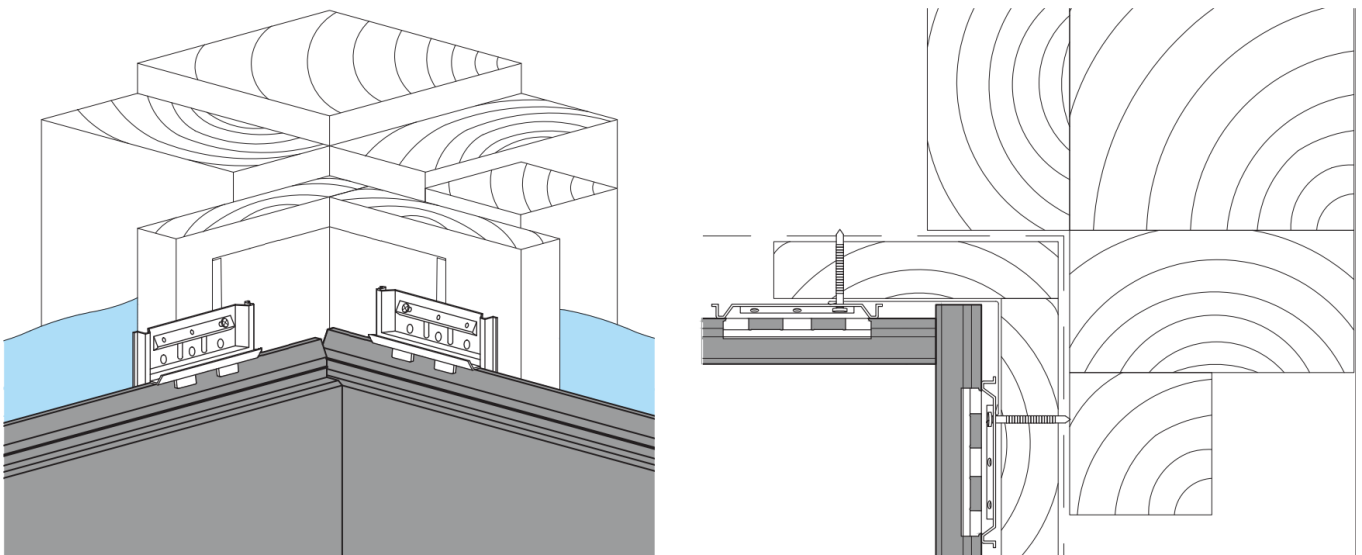
1. Убедитесь, что панель надежно закреплена, кляммеры стоят без перекосов;
2. Установите следующую панель сверху, убедитесь, что панель не смещена относительно предыдущей и между ними отсутствует зазор*;
3. Закрепите панель.



* Если между панелями остался зазор, попробуйте ударами ладони по касательной осадить панель. Если зазор остался, проверьте правильность установки кляммера и отсутствие грязи на замках

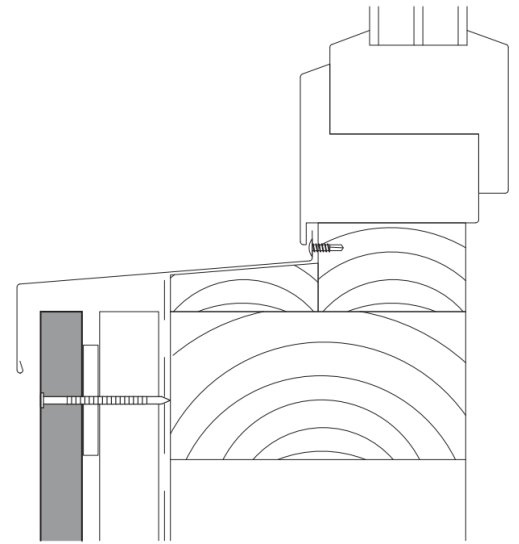
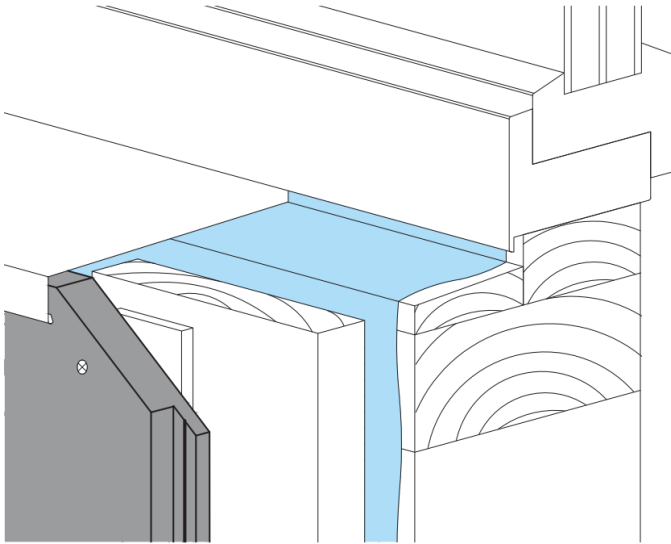
Внутренний угол

1. Установите и закрепите панель на одной стороне угла, оставив зазор 3-5 мм между торцом панели и направляющей;
2. Обрежьте панель, срез покройте краской;
3. Установите панель на противоположной стороне угла вплотную к другой панели и закрепите.



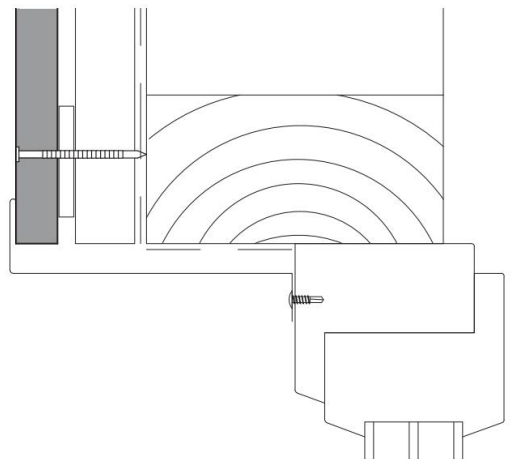
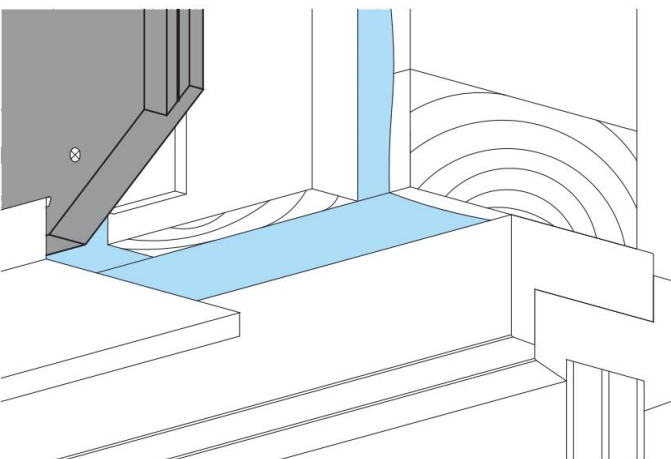
Оконный отлив

1. Обрежьте панель так, чтобы от ее торца до отлива оставался зазор 10 мм;
2. Заведите верхнюю часть панели под отлив и установите;
3. Закрепите панель, закрасьте шляпки ремонтной краской.



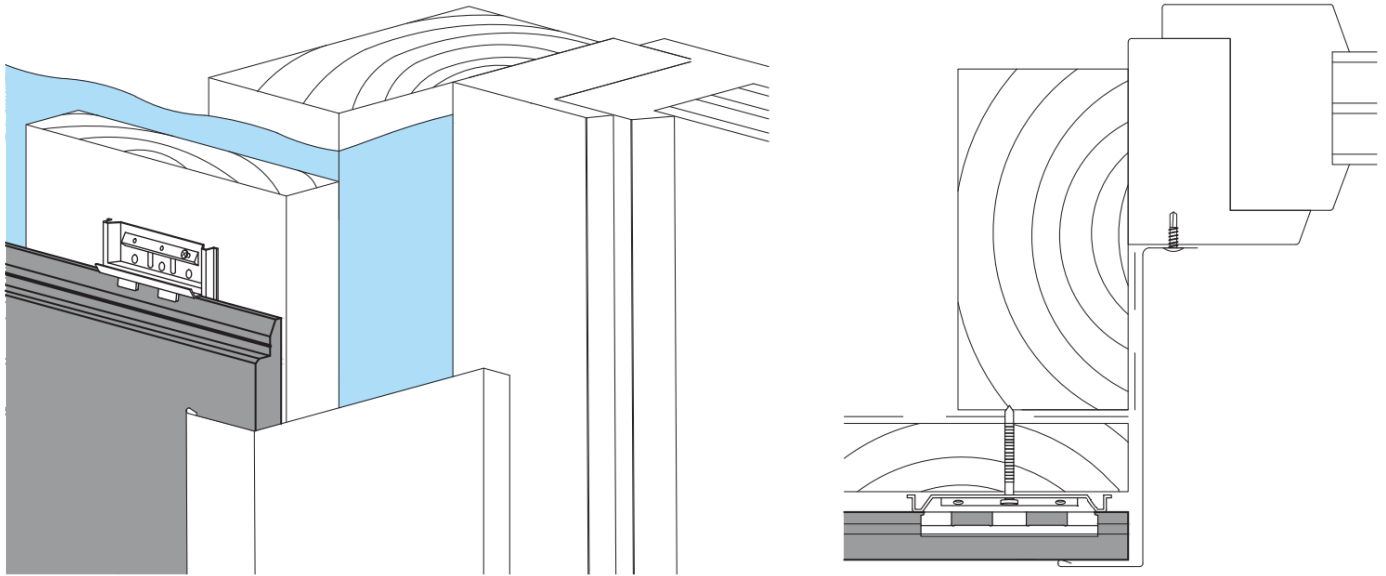
Верхний оконный откос

1. Установите компенсирующие вставки на каждой направляющей над оконным проемом в местах крепления панели;
2. Обрежьте панель так, чтобы от ее торца до откоса оставался зазор 10 мм;
3. Заведите нижнюю часть панели под откос и установите;
4. Закрепите панель, закрасьте шляпки ремонтной краской.



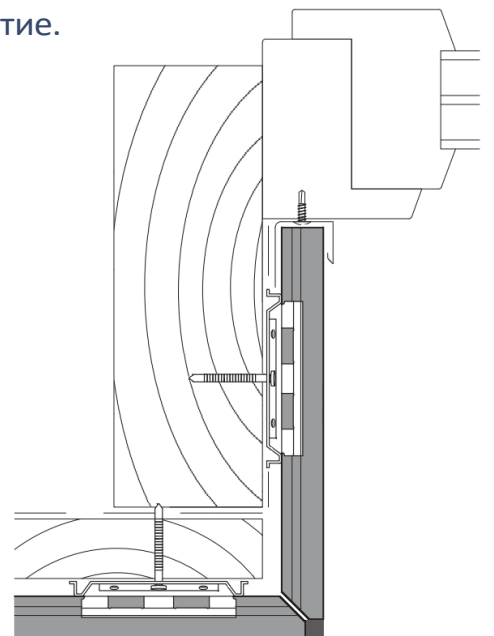
Боковой оконный откос из металла

1. Обрежьте панель так, чтобы от ее торца до откоса оставался зазор 3-5 мм;
2. Заведите панель под откос и установите;
3. Закрепите панель.



Боковой оконный откос из фиброцемента

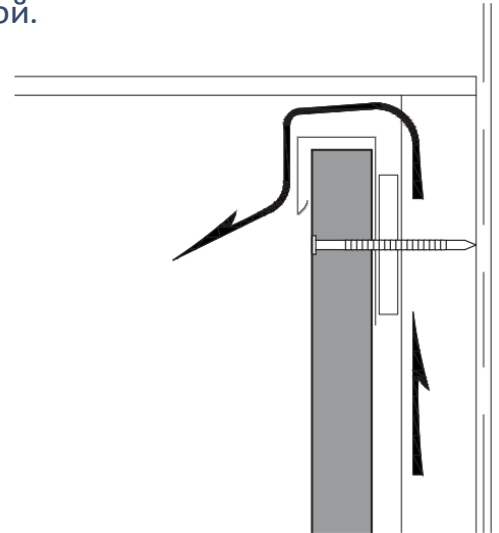
1. Запилите края фиброцементных плит под 45 градусов, зашпакуйте торцы;
2. Закрепите J-планку к оконному профилю и вставьте плиту в J-планку;
3. Закрепите плиты так, чтобы оставался небольшой зазор между запиленными частями;
4. Закрепите панели с помощью кляммеров;
5. Закройте герметиком в цвет панели оставшееся отверстие.



Вентилируемая планка

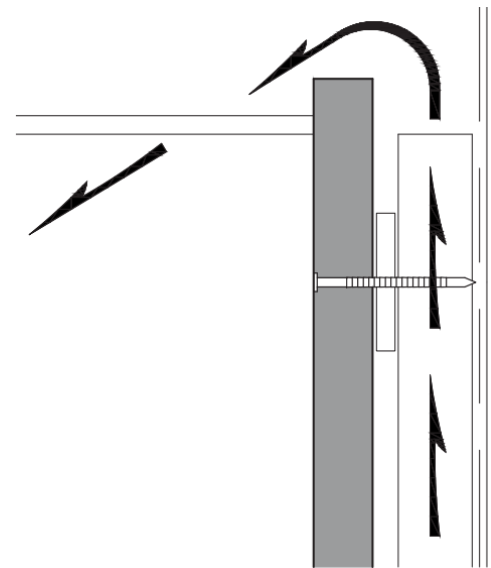
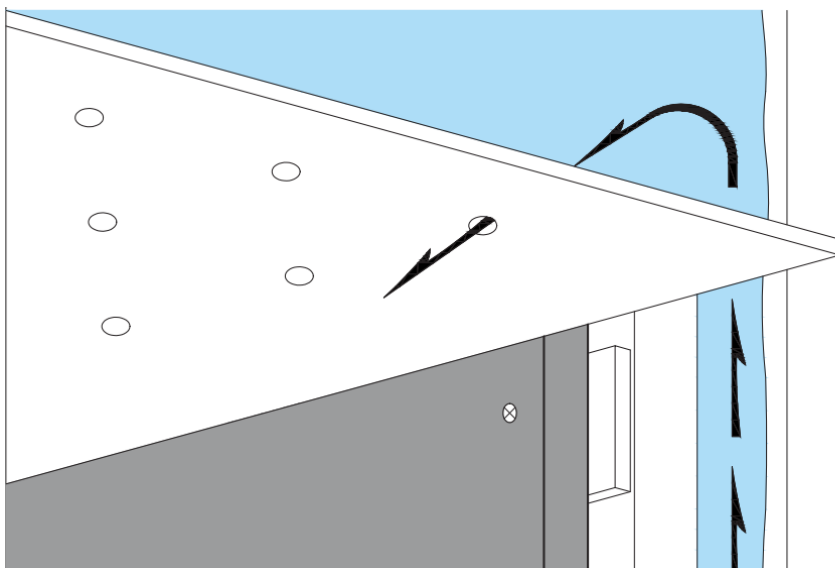
Верхняя часть фасада

1. Закрепите вентиляруемую финишную планку на направляющих вплотную к подшивке;
2. Обрежьте панель так, чтобы между ее торцом и планкой оставался зазор 3-5мм;
3. Заведите панель в паз планки, а затем состыкуйте нижний край с предыдущей панелью;
4. Закрепите панель, закрасьте шляпки ремонтной краской.



Вентилируемая подшивка встык с панелью

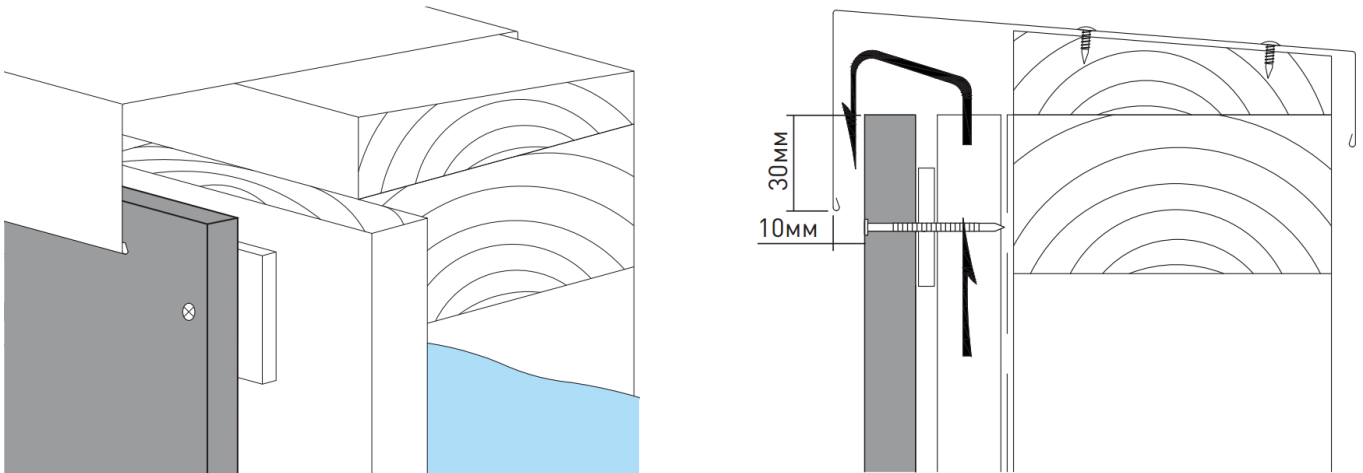
1. Установите и закрепите панель;
2. Закрепите вентиляруемую подшивку вплотную к панели;
3. Закрасьте шляпки ремонтной краской.



Убедитесь, что верхняя часть фасада обеспечивает свободную циркуляцию воздуха.

Парапет

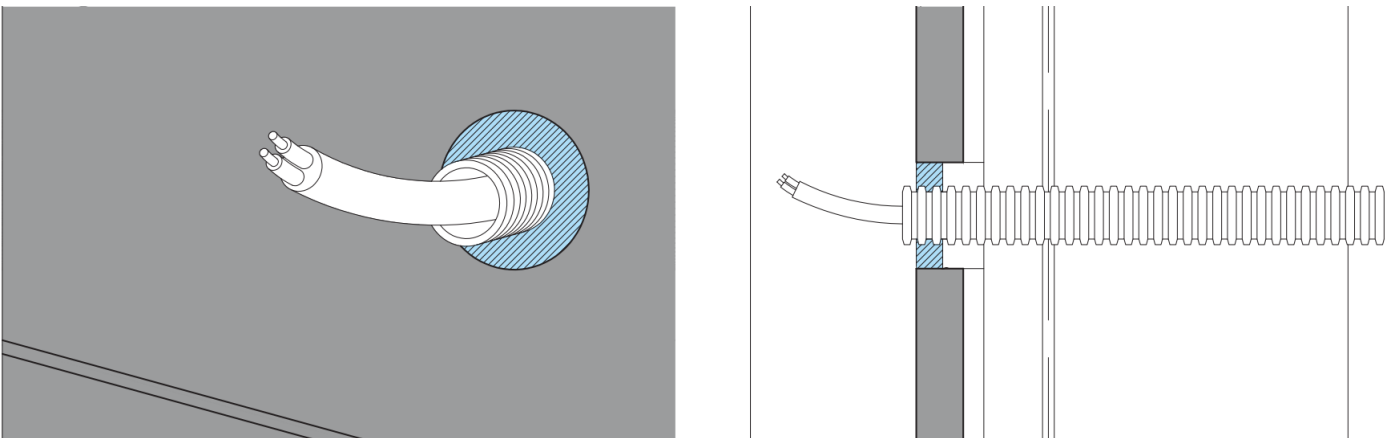
1. Обрежьте панель так, чтобы свес крыши закрывал ее на 30мм*;
2. Заведите верхнюю часть панели под крышку и установите;
3. Закрепите панель, закрасьте шляпки ремонтной краской.



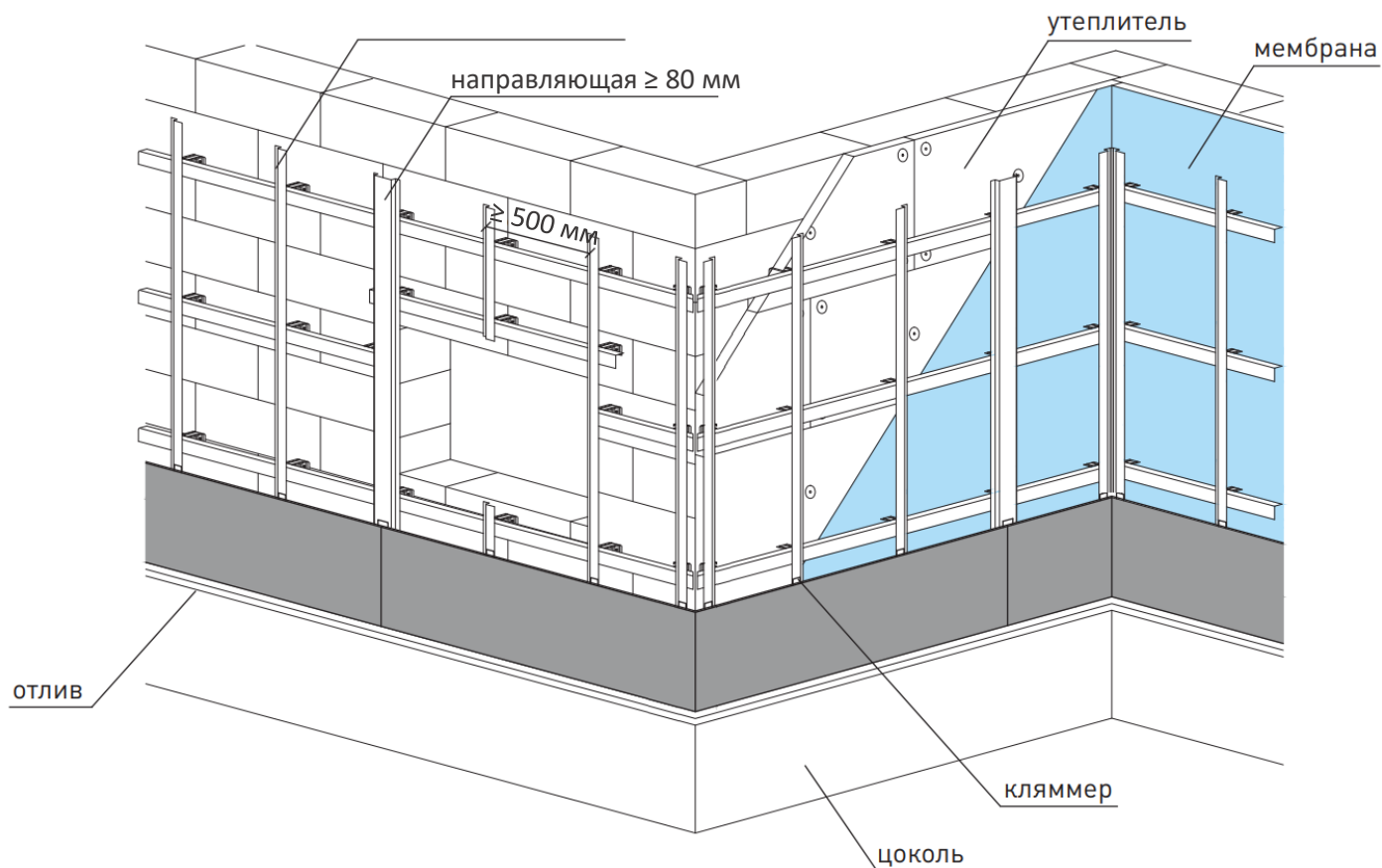
* Крышка изготавливается локально, ее форма и способ крепления определяются проектными узлами

Вывод электрического кабеля и других коммуникаций

1. Прodelайте отверстие в панели, на 20мм в диаметре больше, чем диаметр кожуха кабеля;
2. Выведите кабель;
3. Загерметизируйте шов.



Соблюдайте технику безопасности при работе с электричеством!



Размеры и устройство наружных ограждений, утеплителя, подсистемы и прочих материалов, не относящихся к компании Экосимпл показаны условно и должны быть разработаны в узлах в соответствии с документацией производителя.

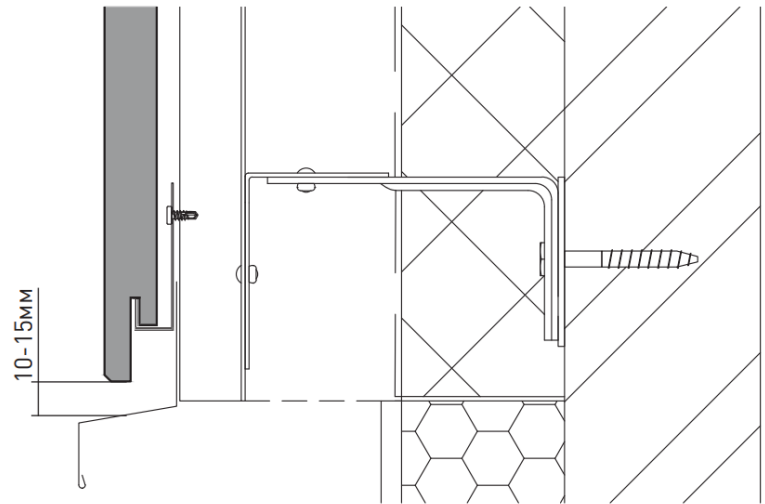
При использовании металлической подсистемы на объектах капитального строительства убедитесь не только в ее качестве и удовлетворении требованиям компании Экосимпл, но также в наличии необходимых документов для использования на таких объектах:

- Альбом технических решений с чертежами всех узлов, необходимых для разработки проектной документации по фасаду здания;
- Экспертное заключение о возможности использования данной подсистемы с фиброцементными панелями в системе навесного вентилируемого фасада.

Также анкеры для крепления подсистемы должны быть протестированы непосредственно на объекте.

Стартовая планка

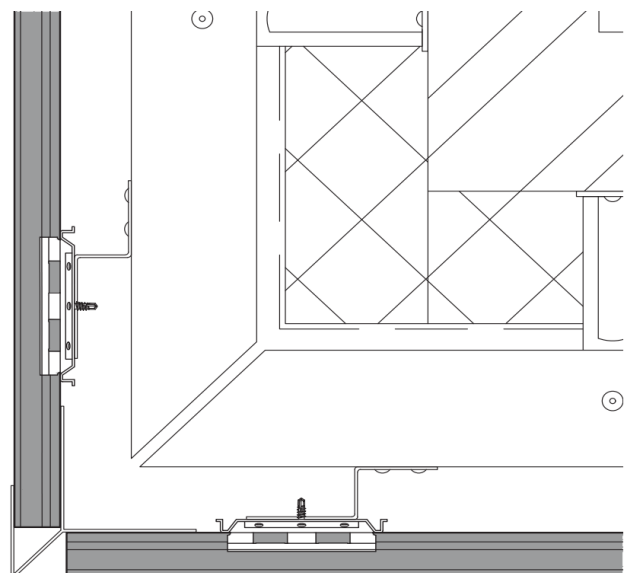
1. Закрепите отлив к направляющим;
2. Закрепите стартовую планку на высоте 25-30 мм от отлива;
3. Установите панель на планку, убедитесь, что замок панели сел в планку по всей длине;
4. Закрепите панель кляммерами.



Между отливом и краем панели обязательно должен быть зазор 10-15 мм, который будет обеспечивать приток воздуха и отвод конденсирующейся влаги. При высокой снеговой нагрузке рекомендуется поднимать фасад на 40-50 см от уровня земли для того, чтобы снег не перекрывал вентилируемый зазор.

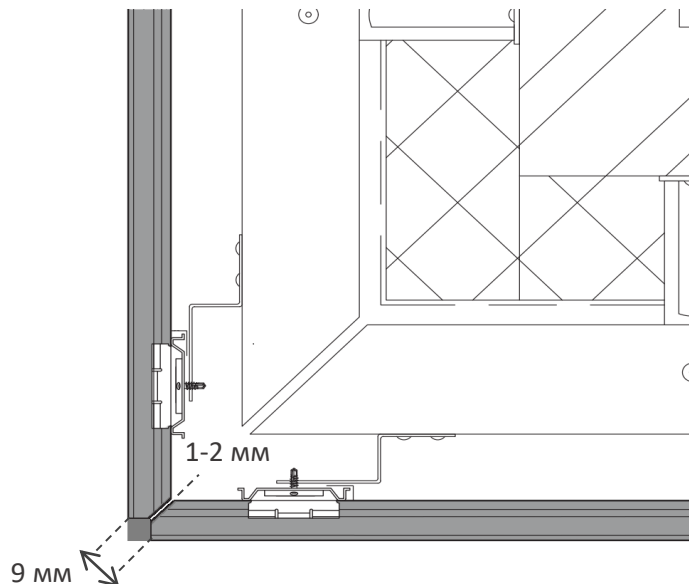
Внешний металлический угол

1. Закрепите металлический угол к направляющим;
2. Заведите панели в пазы угла и установите;
3. Закрепите панели кляммерами.



Фиброцементный угол

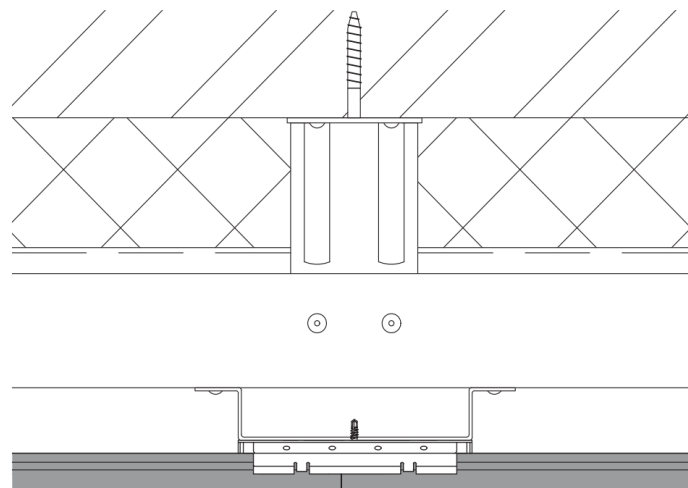
1. Запилите края фиброцементных плит под 45 градусов;
2. Запиленные торцы покройте грунтовкой;
3. Закрепите плиты так, чтобы оставался небольшой зазор между запиленными частями;
4. Закрепите панели с помощью кляммеров;
5. Закройте герметиком в цвет панели оставшееся отверстие.



Вертикальная стыковка панелей

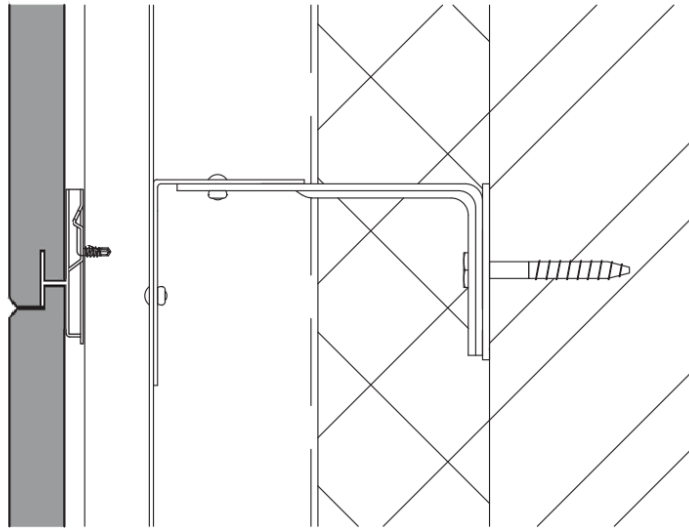
Стыковка панелей возможна только на направляющей шириной не менее 90 мм.

1. Закрепите панель кляммерами слева от направляющей;
2. Установите панель справа от направляющей, не закрепляя её;
 - Установите кляммер между панелями, убедитесь в отсутствии зазора на лицевой части и закрепите его;
 - Закрепите панель на остальных направляющих.



Горизонтальная стыковка панелей

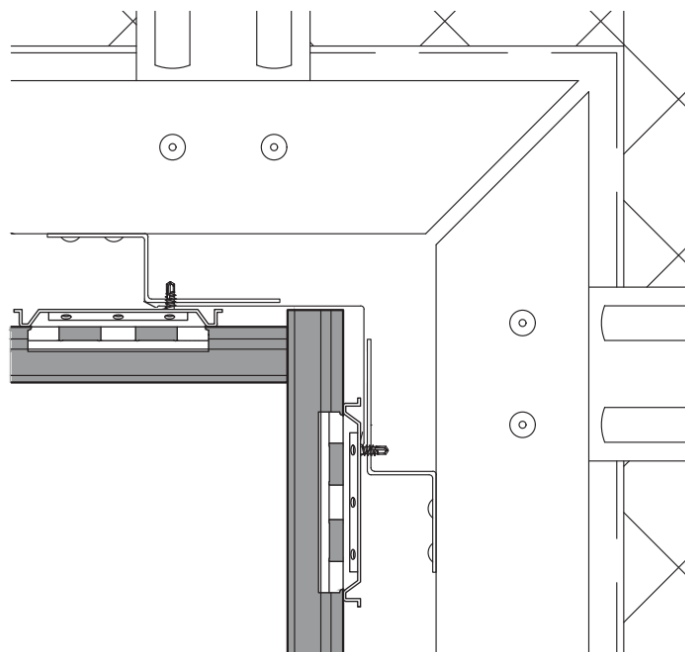
1. Убедитесь, что панель надежно закреплена;
2. Установите следующую панель сверху, убедитесь в отсутствии зазора между замками панелей*;
3. Закрепите панель согласно схеме крепления.



* Если между панелями остался зазор, попробуйте ударами ладони по касательной осадить панель. Если зазор остался, проверьте правильность установки кляммера и отсутствие грязи на замках

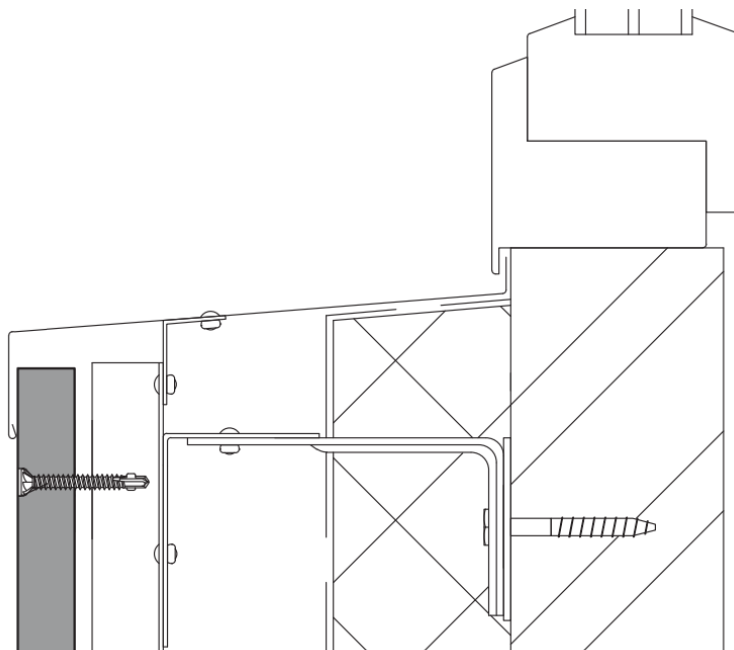
Внутренний угол

1. Установите и закрепите панель на одной стороне угла;
2. Обрежьте замок у второй панели с правой стороны, срез;
3. Установите панель на второй стороне угла вплотную к другой панели и закрепите.



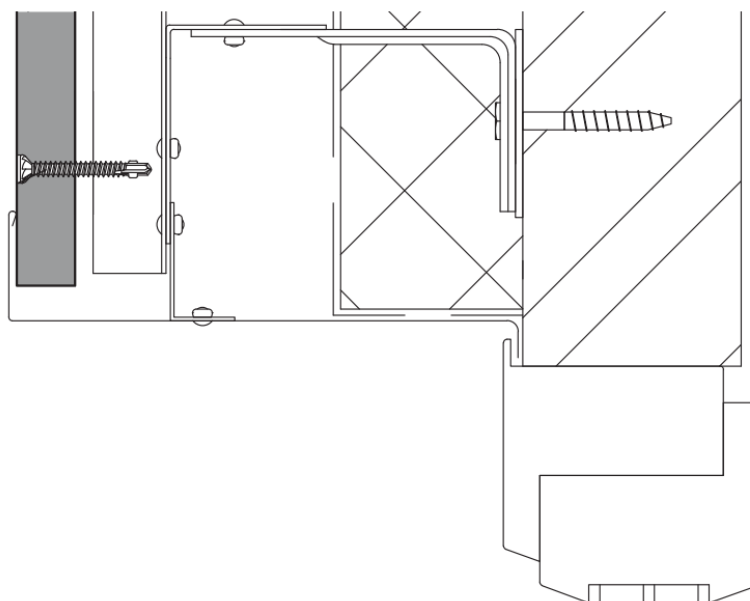
Оконный отлив

1. Обрежьте панель так, чтобы от ее торца до отлива оставался зазор 10 мм;
2. Заведите верхнюю часть панели под отлив и установите;
3. Закрепите панель, шляпки зашпаклюйте и покрасьте ремонтной краской.



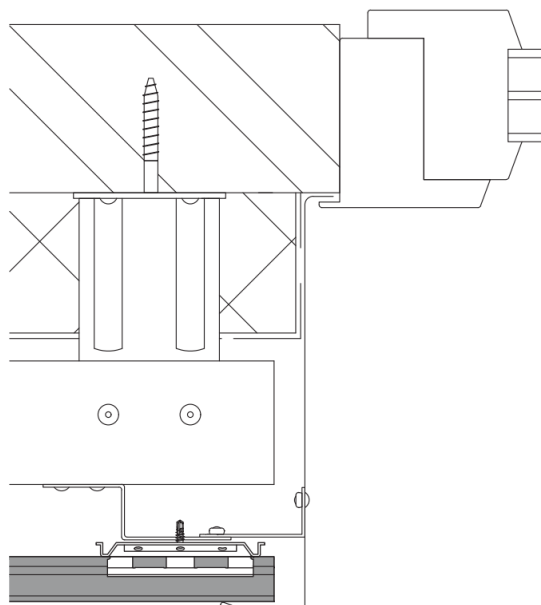
Верхний оконный откос

1. Обрежьте панель так, чтобы от ее торца до откоса оставался зазор 10 мм;
2. Заведите нижнюю часть панели в откос и установите;
3. Закрепите панель, шляпки зашпаклюйте и покрасьте ремонтной краской.



Боковой оконный откос

1. Обрежьте панель так, чтобы от ее торца до откоса оставался зазор 3-5 мм*;
2. Заведите панель в откос и установите;
3. Закрепите панель.

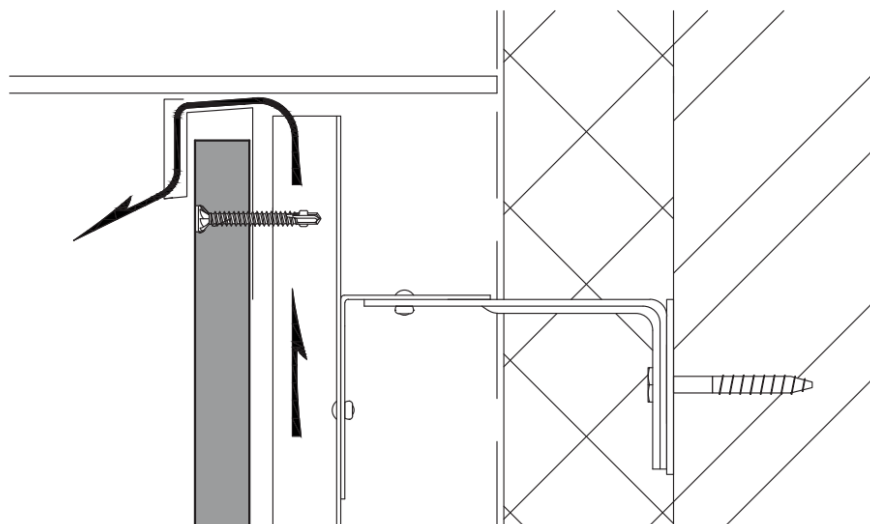


* Откосы изготавливаются локально, их форма и способ крепления определяются проектными узлами

Вентилируемая планка

Верхняя часть фасада

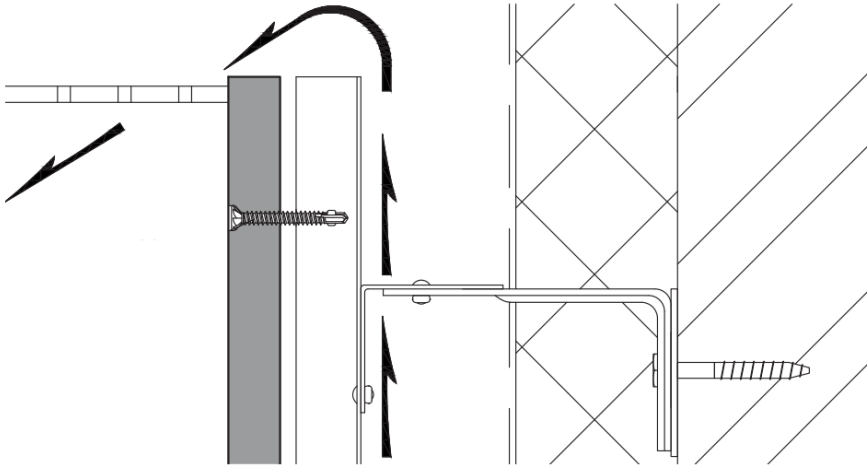
1. Закрепите финишную планку* на направляющих вплотную к подшивке;
2. Обрежьте панель так, чтобы между ее торцом и планкой оставался зазор 3-5мм;
3. Заведите панель в паз планки, затем состыкуйте нижний край с предыдущей панелью;
4. Закрепите панель, закрасьте шляпки ремонтной краской.



* Финишная планка изготавливается локально, ее форма и способ крепления определяются проектными узлами

Вентилируемая подшивка с герметизацией

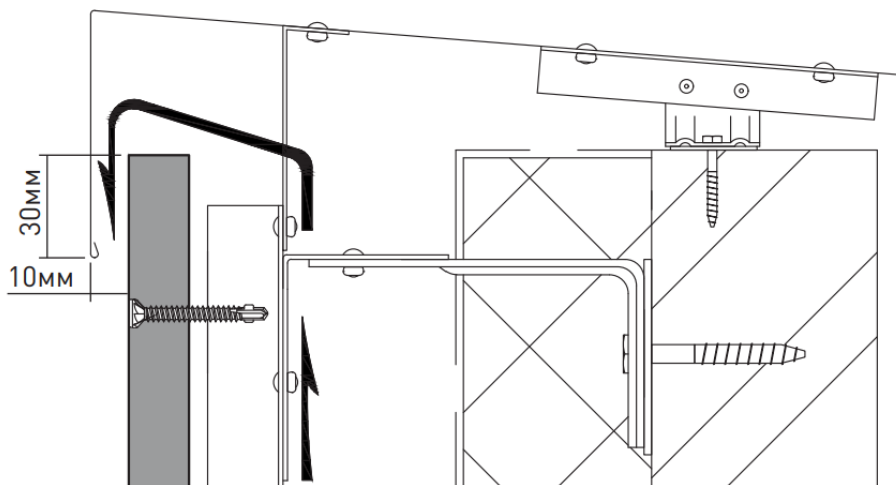
1. Установите и закрепите панель;
2. Закрепите вентиляруемую подшивку вплотную к панели;
3. Закрасьте шляпки ремонтной краской.



Убедитесь, что верхняя часть фасада обеспечивает свободную циркуляцию воздуха.

Парапет

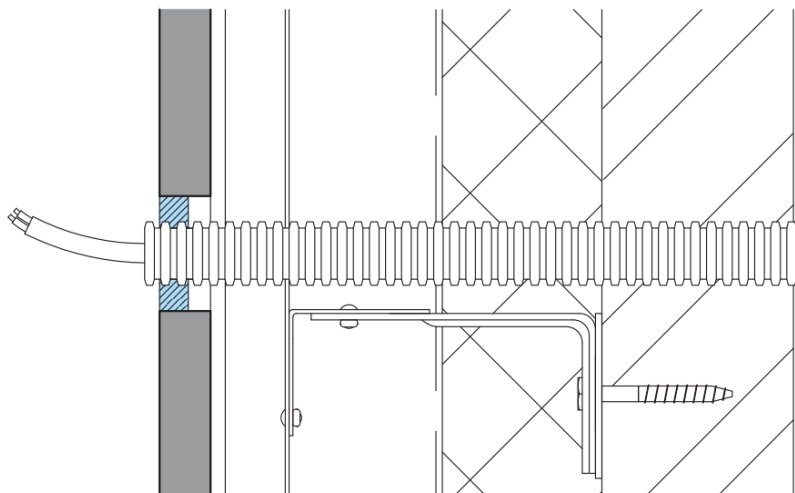
1. Обрежьте панель так, чтобы свес крышки закрывал ее на 30мм*;
2. Заведите верхнюю часть панели под крышку и установите;
3. Закрепите панель, зашпаклюйте и закрасьте ремонтной краской шляпки.



* Крышка изготавливается локально, ее форма и способ крепления определяются проектными узлами

Вывод электрического кабеля и других коммуникаций

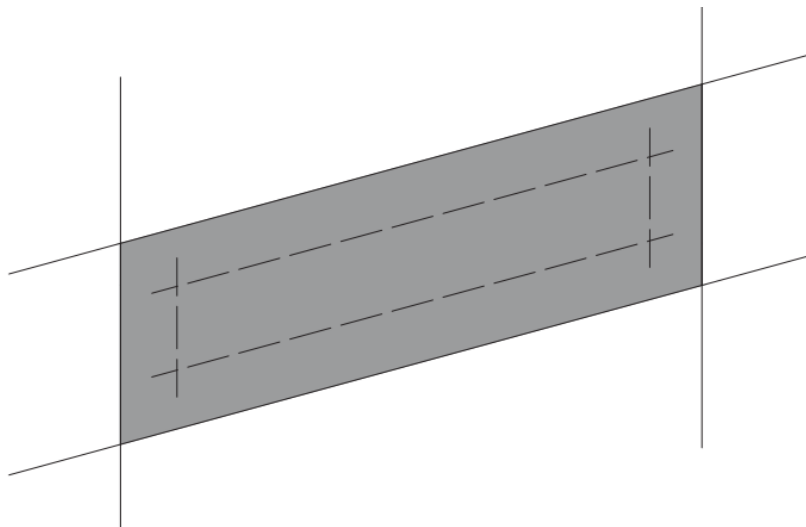
1. Прodelайте отверстие в панели на 20 мм больше, чем диаметр кожуха кабеля;
2. Выведите кабель;
3. Загерметизируйте шов.



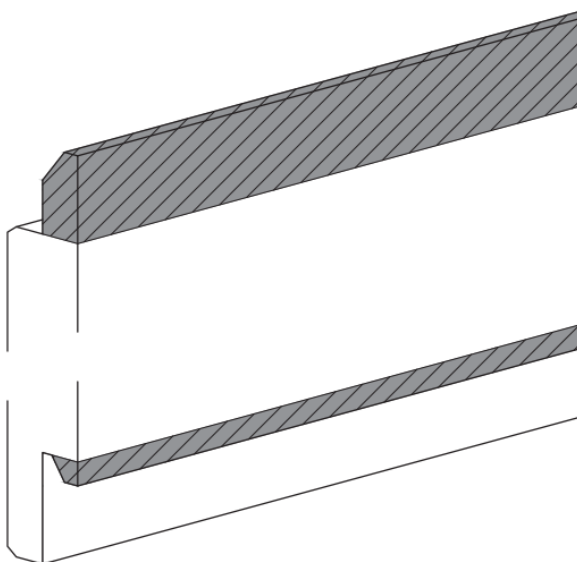
Соблюдайте технику безопасности при работе с электричеством!

Замена поврежденной панели

1. Прорежьте пилой центральную часть панели, как показано на схеме, и удалите ее;
2. Удалите оставшиеся части панели;



3. Аккуратно отпилите верхнюю и нижнюю части замка панели, как показано на схеме;



4. Вставьте новую панель начиная с левой части;
5. Закрепите панель новыми гвоздями/саморезами.



ООО «Фиброцементные панели Экосимпл»
188677, Ленинградская Область, р-н Всеволожский, г. Мурино, Петровский б-р, д. 7

info@ecosimple.ru
www.ecosimple.ru
<https://vk.com/ecosimple>
+7 (812) 2235524
+7 (495) 1202032